

## 风阀执行器L/EVA 系列

L/EVA系列风阀执行器是专为暖通系统内的风门控制而设计，产品安装简便、性能优异，可提供2-40Nm输出力矩，广泛应用于采暖、通风、空调、制冷等楼宇自控系统。

### 技术参数:

输出力矩: 2 - 40 Nm (可选)
产品应用: 通用型、防火排烟型
控制类型: 模拟型、开关型
正反作用: 旋转正反作用旋钮进行切换
手动操作: 按下手动操作按钮进行操作
工作电源: 24Vac/dc, 110-220Vac
工作环境: -30-50°C & 10-95%RH, 非凝露
储运环境: -40-80°C & 10-95%RH, 非凝露
防护等级: IP54

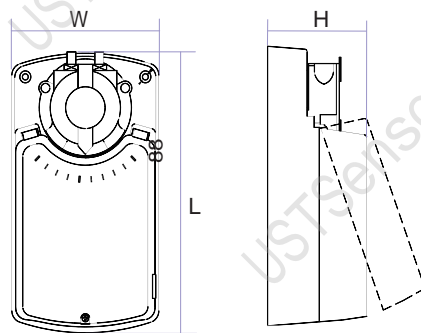
### 特点与应用:

- 专为暖通系统内的风门或球阀控制而设计
- 安装简便,通用轴夹设计,可适用不同尺寸的圆轴与方轴
- 带手动功能,可现场调试,旋转角度与旋转方向可调
- 高使用寿命,可实现多功能智能控制
- 高可靠性,全程过载保护,无需限位开关
- IP54高防护等级



### 外形尺寸(mm):

	尺寸 (mm) W * H * L	适配风门 面积	运行时间 (95°)
2 Nm	66 * 59 * 116	0.3 m <sup>2</sup>	15-25 S
4 Nm	85 * 65 * 160	0.6 m <sup>2</sup>	25 S
6 Nm	85 * 65 * 160	1.0 m <sup>2</sup>	30 S
8 Nm	100 * 68 * 180	1.5 m <sup>2</sup>	30-45 S
10 Nm	100 * 68 * 180	2.0 m <sup>2</sup>	30-50 S
16 Nm	100 * 68 * 180	3.0 m <sup>2</sup>	30-55 S
24 Nm	100 * 68 * 180	4.5 m <sup>2</sup>	120-160 S
32 Nm	100 * 68 * 180	6.0 m <sup>2</sup>	160-200 S



### 选型表

型号	扭矩(Nm)	工作电源	辅助功能
L/EVADD 开关型	02	0 24Vac/dc	0 无
L/EVADA 模拟型	04	1 100-240Vac	1 带辅助开关
	06		2 带热传感器
	08		
	10		
	16		
	24		
	32		
	40		